

# 広報よもぎた

## 内 容

- 大凶作対策・村長所信表明……………2～5
- 活動する婦人たち②・母親クラブ  
保健婦さんの相談室……………6～7
- 話題の広場・老夫婦から学びながら……………8～9
- ぎょうせい・民法改正・冷害被害農家の税・  
人権週間・生活相談所開設……………10～12
- 郷土の歴史……………13
- 談話室・子ども会通信・ヤングメッセージ  
戸籍の窓口……………14～16

NO.135



## 青立ちのままついに皆無作

本村の水稻は、7月からの冷夏と東風（ヤマセ）の影響をもちに受け、大正2年以來の大凶作となりました。作況指数は出しようもないほど、皆無作に等しいありさまです。

このような現状の中で、来年度の種子を確保をすることにより農業の再生産を補償し、農家の生産意欲を低下させることのないよう、早急に措置を講ずることが要求されています。9月23日開かれた“大凶作危機突破村民総決起大会”では、我が村の農業立て直しのために、村民一致団結して進むことを誓いあいました。

10月・  
11月

合併号

1980

# 本村の被害十二億円

## 冷夏直撃！農業収入ゼロ

今年の異常気象によって、農作物にじんだな被害をうけた農家の皆さまに対し、心からお見舞いを申し上げます。

本村は特に、米作中心の農業であるため、その被害も目にあまる惨たんたる状況であり、ここに改めて「皆無作」と「農業収入ゼロ」を宣言するものであります。誠に遺憾にたえない異常事態であり、被害農家の心境も、察するに余りあるものであります。

村としては、直ちに関係機関と協議し、八月七日に対策本部を設置して今日に至るまで、技術対策や救済対策を進めてきました。

特に九項目にわたる陳情内容をまとめ、県知事をはじめ農林部、県議会、国会議員に陳情しました。

### 陳情書

1. 種子の確保：国・県の一部助成を考慮していただきたい。飯米の確保として、一年間の無償貸付け。翌年現物返済にしてほしい。
2. 天災融資法と激じん災害法地域指定の早期発動。自作農維持資金や近代化資金のワク拡大。
3. 共済金を早期支払いできるような国の措置を進め、保険金は課税対象から除外していただきたい。
4. 現在農家が借入れている資金へ近代化資金・自作農資金・土地改良事業資金などの償還を繰り延べることに。その利子補給措置を考慮願いたい。
5. 村民税や国保税等の減免措置を講じていただきたい。
6. 救農土木事業を拡大して、農家所得を確保できるような対策を。
7. 生活資金の融資制度を早急につくっていただきたい。
8. 今年の政府売渡米子約概算金の返納を延期するとともに、その利子を減免願いたい。
9. 農家負担の伴う土地改良事業賦課金、農協や共済組合の火災保険料掛金などの負担軽減措置を講じていただきたい。

### 種三七確保で再生産をめざす

私は行政上の立場から、当面村として緊急に対応しなければならぬ事柄について所信を申し上げます。

大凶作によって皆無作という悲惨な事態になったことは事実であります。これにより、農家が農業をあきらめたり、生産意欲を失うことになれば、これこそ蓬田・村農業の崩壊につながるものであり、先祖伝来の歴史と生命をも失うことになりかねません。

農家の皆さん、今こそ農民の創意と智慧を結集し、互助精神のもとに「ゼロ」から出発しなければならぬと考えます。

### 村長所信表明

## 救済対策と農業立て直しに全力投球





月日	冷害対策経過	内容
8.7	不順天候対策本部を設置	・県と同時
8.12	不順天候対策協議会を開催	・稲の生育状況と今後の技術対策、種子確保対策を検討
8.21	国会議員の現地視察	
9.1	冷害対策本部に切り替える	・県と同時
9.3	村内作柄調査と陳情事項の検討	・関係機関の代表者で村内水田を巡回調査 ・陳情書を作成
9.4	県調査班による作柄調査	・県及び関係団体で現地調査を行う
9.6	県知事・県議会に陳情	
9.8	冷害対策協議会を開催 東青地方冷害対策協議会で県知事に陳情	・被害農家の救援対策 ・当村から村長ほか5名出席
9.10	日本社会党調査団来村	・現地調査 ・陳情
9.11	村議会の全員協議会を開催	・議員全員で村内作柄調査と今後の対策を検討 ・議会で冷害対策特別委員会を置く
9.13	自由民主党調査団来村	・現地調査 ・陳情
9.15	冷害対策協議会の開催 大凶作対策本部を設置	
9.16	村議会上に特別委員会を設置	・議員全員による大凶作対策特別委員会を設置
9.17	県南の冷害状況調査	・村議会で三沢・十和田市の被害状況調査と行政対応について実情聴取
9.23	蓬田村大凶作危機突破村民総決起大会を開催	
9.24	衆院農林水産委員会の冷害視察団来村	
9.29	災害関係制度資金の借入れ申込みを受け付ける。	・村内を巡回し、資金借入れ希望農家の申込みを受ける。
10.2		

村としては、財政上多少苦しくても、農家の皆さんのために全力をつくすことを誓います。当面の緊急課題として考えられるのは次のことです。

一 来年の再生産に必要な種モミ確保の件ですが、これについては農協と協議を重ね、村として無償で各農家に配布する考えです。

二 天災融資資金の借受農家に対する利子補給については、国や県で行う利子補給等に対応し、村自体の利子補給にも万全を期したい。

三 税の減免措置に関しては、国や県の施策に対応して措置を講じたい。

四 救農土木事業は、雪害対策として除排雪に係る作業・農道補修・用排水路の整備・水田利用再編対策の一環として排水路整備など、労賃収入が得られるように最大の努力をします。

出稼者に対しても、相談所を通じて適正な職場に就業できるように配慮する所存です。

五 村財政の歳入不足分については、役場の経費節約につとめ、住民へのサービスを低下させないように、最善をつくす考えです。

これらの実現については、村民の皆さまのご理解とご協力を賜りますようお願い申し上げます。

ムダのない合理的な生活のくふうを……

冷害もさることながら、水田利用再編の第二期対策が行われようとしています。このきびしい農業情勢の中で、蓬田村農業は危機と試練に直面しています。今こそ我が村の農業について冷静に考える時期かと思えます。

つまり、どんな冷害にでも耐えることができる農業を、農家の皆さんの創意と研究で作りたい。

ける必要があります。生活面では本年を契機として、無理やムダのない合理的な生活のくふうも重要な課題だと思います。生活費の「一割削減運動」なども展開していきたいと考えています。

最後に、当面の緊急課題である被災農家救済については、村としても万全の対策を講ずることにします。今後の農業立て直しや見直しについては、村民一体となって努力してくださることをお願い申し上げます。私の所信表明とします。

# 危機突破めざして

## ケガズと所得に結びつかない転作

水田利用再編対策というのをやっつから三年になる。だれもが天災だというけれど、ケガズをとったひとつの原因はこれであると思う。



農事振興組合代表  
下山嘉幸

我が村は東風は吹ぐし、西に中山山脈があつて雨が近い。稲以外の作物を付けてあまり良い成績のものはない。私たちの先祖が、この悪条件に最も良い作物として稲を選んだのです。それを一年か二年の内に他の作物に転作して所得があがると思えますか。私は簡単にできないと思います。いくら技術が発達しても、三年や四年では所得に結びつく作物をみつけだせるものではなく、第二期転作はなんと

してもやめてもらわなければなりません。今年の大凶作は、私たちにばく大な借金を残します。今までも余裕がないものを、さらに借金すれば来年からどうしますか。それが心配です。我々の先祖は、自分たちがカボチャ汁を食つても供米を出してきた。我がこれから借金をすれば、ツメに火をともしような努力をして返していくだろう。できるなら無利子に近い金を貸していただき、長期返済にしてもらいたい。

特に前渡金はすでに使つてしまつて何もない。これを来年返せといつても困難です。三年以上のくぎりをつけて返済できるようにしてもらいたい。救農土木は、直接私たちにお金が入るような仕組みにしてほしい。

さきほど、二期転作はやめてほしいと言いました。これまで三年経験しても良い成績は得られなかったのです。さらにケガズで米ないとき、来年も続くのであれば大変なことです。我々には技術も資本もない。このケガズの後遺症から立ち直つて元気づくまで、援助願いたいのです。



## 共済金の早期支払いと適正評価を

つい最近まで、冷害は科学、技術の発展により克服されたと思われていました。今年の異常低温は、この社会常識をひねるごとく、簡単に破ってしまいました。

私の祖母は八十歳になります。大正二年のことを話してくれました。モミをとうみがけするとシタの山ができたという話です。恐らくシタというよりはモミガラといった方が正しいかもしれ

ません。それでも飯米と種モミはどうか確保したそうです。今年はそのどころの騒ぎではありません。飯に一部の田で一斗や二斗の米がとれたところで、コンバイ

ンの油代、乾燥機の油代にもならないのです。去る九月二十日に、蟹田町や後潟地区に農林大臣がやってきました。その結果は想像を絶するものだと新聞に出ていました。早急にやらなければならぬといわれてきた水田再編対策。場合によっては、この取消しを運動しなければなりません。

飯に、今年の作柄が平年作であつたなら、蓬田村の米の売上げは約十二億円になります。超過米といわれる米の代金が約一億二千万円。合わせて十三億二千万円の収入があるはずですが、今年みだいに皆無作となれば、私の試算では共済金がおよそ十一億円。これだけで二億二千万円の損失。その他飯米代一億円、種モミ五十トンで二千万円。合わせて三億四千万円減

# 生活改善で暮らしの見直しを



農協青年部長  
藤田修一

収になります。この不足分をどうにかカバーしなければなりません。まずは、共済金の早期支払いと適正評価をしてもらいたいこ

とです。先般の農林大臣の談話によれば、我々の手にとどくのは、十一月中旬だろうという話ですが、なんとしても例年の供米代金を受け取る時期にしても

近代化資金をはじめとする制度資金返済の件ですが、今年は収入ゼロで返せません。今年分のを利子補給できないものかと思えます。

飯米・種子代金の政府援助については、韓国をはじめとする外国援助米と同じにして払い下げてもらいたい。もしくは、来

年以降現物で返しますから、無利子で貸していただきたい。前渡金については、返済条件を緩和してもらいたい。

救農土木は、農家の手取り増収につながる事業をしてもらいたい。私たちは救農土木事業と言いますが、この土木をはずして救農事業にしてはどうかと考えます。

私たちは転作をしています。なかなか生産性が上がりません。用排水の問題や土が畑に適していないこともあり。自給率向上が使命だと言われています

が、土づくりを徹底してもらいたい。水田利用二期対策ですが、村・農協・農家がいっしょになつて拒否運動をしてはどうかと思えます。農家だけがやれば、ペナルティという形で跳ね返ってくるからです。

畜産部門の冬期飼料確保も必要です。今年実施した空中散布の薬代援助をもっと増やしてもらいたい。この点については、実施している県もあるそうです。

この凶作を乗り切るために、村・農協独自の救済措置も考えていただきたい。

たとえば農協の営農貸付けの利子をなくせないものか。聞くところによれば、以前営農貸付けには利子というものがなかったそうです。生活資金を低利子で融資願いたい。

いろいろ言いましたが、要求は要求です。私たち農家の側でいろいろな防衛手段を講じなければなりません。どんなことがあっても最後に困るのは、被害を受けた農家です。全農家一致団結して、この凶作を乗り切るためにがんばっていききたいと思



農協婦人部・婦人会代表  
張間キヨ

大正二年以来の大凶作となつた今年の稲作は、私たち農家の明日の飯米にも事欠く状態となり、深刻な毎日を過しております。

今回の村民大会の準備会が、九月十九日開かれました。そこで農協婦人部と連合婦人会が合同で役員会をもち、次のような生活改善を提言しようということに一致しました。

ここ七、八年来、冠婚葬祭の様式は上昇の一端をたどり、普通の年でさえ考え直してみる必要にせまられています。この大凶作を契機に、村民一同の課題として取り上げるべきではないかと思えます。

まず私たち婦人層の声として、つに病氣見舞金のことです。今までは三千元から、ちよ

つとすると五千元という声も聞いています。それを一千元にし、見舞返しは絶対廃止すること。とくに役場職員に率先してもらいたい。

つに、家屋新築の場合の祝酒です。これは本当の身内だけにしたい。

つに、結婚祝のことです。冠婚葬祭の簡素化は、村議会でも取り上げていると聞いています。村長を中心とした固い

決め方にしてもらいたい。私たちの案としては、結婚祝は七千元以下の会費制とし、これを定

着させたい。

つに、葬儀の香典は五千元にする。通夜の香典は五百円にして香典返しは出さないこと。

つに、高価な花輪はやめ、農協の花輪ポスターにする。それに中身は一万円以内にする。農協にお願いしたいことは、ポスターに普通の花輪みたいな足を取り付けて、常時貸出できるように準備してもらいたいと思

います。今までのポスターだけでは、花輪に比べて見劣りがするので、利用者が少なかったと思います。

つに、祭壇などもできるだけ農協のものを利用するようにつとめる。

以上の六つは、この凶作を契

機に村民あげての協力を望みます。自分たちの生活を守るために、婦人を代表し声を大にして呼びかけるものです。私たちは生活改善対策のもつひとつの案として、

「日常、身の回りの不必要なものは買わない運動」を推進し、節約していくことを申し合わせました。

今回の危機を乗り切るためには、一層の努力が必要です。冠婚葬祭については、役場としても隣接町村ともよく協議をすすめて、必ず実行して下さるようお願い申し上げます。

# 活動する婦人たち

## 母親クラブ

母親クラブは、昭和初年に保育所が母親のつどいをほしめたのが最初であるといわれています。

母親クラブ活動の推進が、公的に提唱されたのは、昭和二十三年からで、同年に「母親クラブ結成及び運営要綱」が出されています。昭和四十八年からは、母親クラブへの「国庫補助金制度」ができました。以後、児童の健全育成をはかる住民組織として、地方公共団体が育成に力を入れています。

### 母親クラブの趣旨

子どもの人格が形成されていく中で、母親の影響は非常に大きいものがあります。そのため、母親が豊かな愛情と養育の正しい知識・技術を持つていることが最も重要といえます。

これらの知識・技術は、従来は親からの伝承、近隣社会の相互接触により会得してきたものです。ところが、近年の核家族化や児童を地域で連

帯的に愛護しようとする姿勢の後退などにより、個々の母親が互いに悩みを話し合う自然な学習機会が減ってきました。

このような状態に対処し、地域の母親の学習の場、児童福祉を通じてコミュニケーションを広げる場として、母親クラブは重要な役割を果たしています。

### 活動内容

母親クラブの主な活動は、(1)児童の事故防止のための奉仕活動

- 遊び場の安全点検
- 交通安全巡回活動
- その他の事故防止活動
- (2)家庭養育に関する研修活動
- 家庭のしつけ、安全養育に関する研修
- (3)家庭養育の向上を図る広報活動

親子の交流・親子の読書活動などがその内容です。

これらの活動は、主に地域の児童館を拠点として行われます。ここでは気軽に土地の言葉で話し合い、親密な温かい雰囲気の中で活動を進めていきます。

会員相互の助け合いと補い合いの気持ちで、経験の豊かな人から若い母親へ、専門知識のある人から養育に不安を持っている人へと知識・技術が伝えられます。

### 蓬田村の活動状況

蓬田村に母親クラブが誕生したのは、昭和四十九年四月です。この年には蓬田、中沢、瀬辺地の三地区に結成されました。現在は阿弥陀川、郷沢、広瀬も加わり、六つの母親クラブが活動中です。

昭和五十一年には、村内の連合組織として「蓬田村母親クラブ連絡協議会」が結成されました。事務局を児童館に置き、児童館職員、行政と連絡をとりながら、互いの情報交換、リーダー養成、ボランティア活動の充実にも力を入れています。

活動の現状としては、母親

クラブの会員が、他の複数団体の組織に所属しているケースがほとんどです。例えば、学校PTA・婦人会・子ども会・教育学級・家庭会・交通安全母の会・防犯協会・スポーツ団体などです。

これらの中には、行事の類似重複もみられます。そこで事業内容によっては合同で主催し、互いの目標を十分達成しながら効果を上げるという方法もとっています。地域の母親たちは、活動を通して互いを高めあひながら、今日も幅広い活動に取り組んでいます。

蓬田村母親クラブ連絡協議会事業計画

月	事業内容	場所
6月	●奉仕活動	児童館屋外清掃
8月	●役員会 ●交通安全教室 ●奉仕活動	児童館 サイクリングセンター 児童館屋外清掃
9月	●親子読書週間	本の貸出し
11月	●役員会 ●蓬田・蟹田・平内母親クラブ交換研修会	児童館 蓬田村中央公民館で開催
12月	●施設訪問	
1月	●スキー教室	
2月	●母と子の歯科衛生教室 ●軽スポーツの集い	中央公民館
3月	●役員会 ●総会	

村内母親クラブ年間活動事例

福祉活動	●福祉施設の訪問と奉仕 ●おむつづくり ●カーブミラー掃除
社会教育活動	●花いっぱい運動(花だん作り) ●研修会参加 ●読書活動 ●親子映画会 ●折り紙教室 ●料理講習 ●子どものしつけ
交通安全活動	●交通安全指導 ●遊び場点検 ●事故防止のための巡回 ●交通安全マスコット人形作り
保健衛生・ 体力づくり活動	●部落内の広場、公民館、神社 の清掃、草とり ●就学児健康教室 ●虫歯予防 ●スキー大会 ●雪上運動会 ●軽スポーツ教室 ●卓球大会
創作・レク活動	●親子レクリエーション ●親子バス遠足 ●野外炊事バーベキュー大会 ●クリスマス会 ●もちつき ●ネプタ製作運行 ●年賀状作り ●おもちゃ作り

クラブ名	会長	会員数
中 沢母親クラブ	坂本アツ子	64人
阿弥陀川母親クラブ	最上ふきよ	48人
蓬 田母親クラブ	佐々木博子	65人
郷 沢母親クラブ	小野 弘子	60人
瀬 辺 地母親クラブ	小野富美子	80人
広 瀬母親クラブ	吉田 きよ	61人



▲会議もなごやかに



★曲がりやすい風呂のフタ



★赤ちゃんとお湯

熱いお風呂に落ちて全身やけど

はいはいや、よちよち歩きの子どもがいる家庭では、熱いものは子ども手の届かないところにおきましょう。傾けただけでお湯の出るポットは危険です。煮物や揚げものをしているときは、台所に子どもを入れないように注意します。子どもに熱いやかんや、お鍋を運ばせるお手伝いは止めましょう。

大人はやけどで多いのは、主婦の台所での事故です。熱いものの取り扱いは慎重にしましょう。プロパンガスの爆発によるやけども重症です。ガス漏れには十分注意しましょう。

保健婦さんの  
…相談室

家庭内のやけどを防ぐポイント

家庭内のやけどで一番多いのは、親の不注意による乳幼児のやけどです。ストーブの上のやかんや、ポットをひっくりかえしたり、熱いみそ汁をかぶったりすることは、親の注意ひとつで防げます。

子ども火遊びにも十分注意しましょう。最近の衣服は化学繊維が多く、火がつきやすく、いったん火がつくとよく燃えるので、全身の深いやけどを負うことがあります。着衣に火がついたときは、あわてずに水をかけるか、座ぶとんや毛布のようなものではたき消します。子どもは驚いて走り回りますが、走ると火勢が盛んになります。走らせず、すばやく処置をしましょう。

子どもが増えています。ごろのお風呂のふたは、合成樹脂でできており、軽くすべりやすく、ふたの上を手をついたり乗ったりして、熱い浴槽へ転落することがあります。

# 老夫婦から学びながら

9月8日・青森県老人福祉大会で発表



坂本アツ子 (中沢)

私は終戦の年に生まれ、十五年前に半農半漁の農家に嫁にになりました。今では夫、子ども三人と両親の七人家族の主婦です。二十二歳で母親となり、子どもを育てること、嫁としての努め、農作業と生活の難しさを身にしみて感じました。ただ無我無中でここまで来たような気がします。

支えている姿には、頭の下がる思いと感謝の気持ちでいっぱいです。

私は食糧、物資の不足、凶作の時代に生まれていながら、その苦しみも不自由な生活の記憶もなく現在に至っています。

現代とは平和の時代、物が豊かな繁栄の時代、情報化の時代などと言われています。生活の豊かさも町と村が同じレベルに達し、まさに消費の時代でもあります。

便利で物資が多すぎる期間が長かったのか、私たちはいつの間にか、四季感が薄れ、物に対する価値観も失いました。子どもには、欲しいものをすぐ与えるので、我慢を知らない子、物のありがたさにも無感覚な子に育てているような気がします。

乱れた情報が限度を超すと、悪いことの方が多くなり、大地に両足を着いた生活がしにくくなります。

青少年の不良化の原因を調べ、みて、自由にお金を使い、見たい、欲しいはだれにはばかることもなく、人目にかくれた行動さえとする状態です。

## 母親クラブで学習会

このような社会の中で、健全

な子どもを育てるために、昭和四十九年私たちの蓬田村に母親クラブが誕生しました。満二歳から中学校二年生までの子どもを持つ母親を対象にした幅の広いクラブです。

青森県母親クラブ連絡協議会もあり事業としては、  
一、児童の事故防止のための奉仕活動

二、家庭養育に関する研修活動  
三、親子の交流活動

この三本の柱で、児童福祉のための実践活動に取り組んでいます。

なにせ視野の狭い私たち母親ですが、連帯感を大切にし児童福祉の向上と正しい知識を身につけようと考えています。ゆっくりでもともに育つ、ともに育てる家庭をめざし、子どもの心を読み、子どもの声を心で聞ける母親でありたいと願っています。

## 老夫婦の生きる姿

現在農村では、省エネルギーの時代、水田利用再編対策による三割前後の転作、供米の買入れ制限と、経済的には非常に苦しくなっています。

今年はその追い打ちをかけるような冷夏による冷害。飯米にもこと欠く大凶作だと主人は話しています。

主人の父は六十五歳、姑は六

## もちつきできないね。

春にみんなが田植えをした4アールほどの学校田も、今年は皆無作。心待ちにしていたもちつきができないとあって、子どもたちは残念そうです。

それでも、お父さんお母さんはもつと大変なんだという話を聞いて、10月17日に稲刈り実習をしました。カマで稲を刈るのはほとんどの子が初めてとあって、教育委員会の田中学務課長が稲刈り指導。カマの使い方、稲のしぼり方を習った後、汗を流しながら見事に刈り取りました。







盆栽クラブの松楓会では、10月3日から5日まで、玉松公民館で恒例の盆栽展示会を開催しました。村内のクラブ員が、日ごろ丹精をこめて育てた見事な作品ばかりで、訪れた人々の目を楽しませました。

**丹精こめた  
作品です。**



蓬田村敬老会が9月12日、玉松公民館で開かれました。現在当村の最長寿者は、97歳の藤本ツヨさん(明治16年)です。この日集まった高齢者のみなさんは、互いに元気な姿を確かめあいながら、楽しい一日を過ごしました。

**長 寿  
おめでとう。**

十歳で老人クラブの会員です。漁業を担当しており、主人とともに、毎日早朝から漁に出ています。朝八時ごろには帰り、おいしいお茶を飲みながら、近所の人とクラブ会合の話や旅行、庭、小鳥など世間話をしている毎日です。

何よりも新鮮な魚で食卓を豊かにします。近所の人や友だちに魚を差し上げると『きなの魚こめしたじゃ。』とあいさつされ、なんとも言えない気分になります。

核家族が増える中、同じ屋根の下で老夫婦と子どもたちがいっしょにテレビの『日本むかし話』を見て話しをしている。このような光景を見るとき、家族全員が健康で生きている喜びを感じることもあります。



## 教育長に 武井一郎氏を任命

病気療養中であつた、田中一雄氏の教育長辞職に伴い、教育委員武井一郎氏が10月9日付けて新しい教育長に任命されました。

# 遺産の二分の一を妻に

去る五月九日、「民法及び家事審判法の一部を改正する法律」が成立し、昭和五十六年一月一日から施行されることになりました。

この法律のうち民法の改正は、いずれも相続に関するもので、配偶者の相続分引き上げ、寄与分制度の新設、兄弟姉妹の代襲相続の制限、遺産分割の基準、遺留分の改正を内容とします。これは近年の家族形態の変化などに応じた適正な遺産分割を図ろうとするものです。



**妻の相続分を引き上げ**

相続は人の死亡によって開始しますが、だれが相続人になるか、複数の相続人の間でどのような割合で遺産を受け継ぐかは、民法に規定されています。

**相** 続人としては、第一順位に子、第二順位に直系尊属、第三順位に兄弟姉妹と順位が定められており、それとは別に、配偶者は常に相続人となり

ます。

現在の民法の下での相続分は、

- ① 配偶者と子が相続人の場合、配偶者 三分の一、子 三分の二
- ② 配偶者と直系尊属が相続人の場合 二分の一ずつ
- ③ 配偶者と兄弟姉妹が相続人の場合 配偶者 三分の一、兄弟姉妹 三分の一

と、それぞれ定められています。ところが、一夫婦当りの子が近年徐々に減少し、最近では平均二人以下になっています。そのため、配偶者が子とともに相続する場合は、配偶者の相続分が子の一人当たりの相続分に比べて低下する傾向があります。

**例** えば、相続人が妻と子二人の場合には、妻の相続分も子一人当たりの相続分も三分の一ずつです。相続人が妻と子一人の場合には、妻の相続分三分の一、子の相続分が三分の二になり、妻の分は子の半分しかありません。

相続の対象となる財産の取得に妻が協力したことや、夫に先立たれた妻の生活保障を考えると、現在の民法で定められた妻

## 冷害被害農家は 予定納税額の減額申請ができます

このたびの冷害で被害を受けた農家のかたがたは、十一月十五日までに「予定納税額の減額申請書」を提出していただきますと、被害の程度に応じて、所得税の予定納税額が減額になったり、納付しな

くても済むようになります。申請の手続等については、おわかりにならないときは、予定納税額の通知書と印鑑を持って、早めに役場税務課へご相談ください。

## 生活相談所を開設します

本年の冷害に対して、東地方福祉事務所では、十一月一日から週二回、月曜日と金曜日に、現地面接相談所を開設します。

〈民生課〉

## 健康管理で医療費節約

医療費は、利用率の増加や医学技術の進歩、高度な医療機械の普及などにより年々増えています。

蓬田村では、昭和五十四年度一人当たり平均七万円の医療費が使われています。今後増え続けることが予想されます。国保税も安くなるわけですから、大切な医療費を有効に使うためにも、あなたの健康づくりに取り組ましましょう。

〈民生課・国保係〉

の相続分は少なすぎ、不合理です。そこで、今回の改正により、配偶者の相続分が次のように引き上げになります。

- 配偶者及び子の相続分は各二分の一
- 配偶者と直系尊属が相続人の場合
  - ① 配偶者の相続分 三分の一
  - ② 直系尊属の相続分 三分の一
  - ③ 配偶者及び兄弟姉妹が相続人の場合
- 配偶者の相続分 四分の三
- 兄弟姉妹の相続分 四分の一

## 寄与分制度の

### 新設

被相続人の死亡後、その財産は遺産として共同相続人の間で分割されます。共同相続人の中に被相続人の財産維持、増加に特別に貢献した人がいる場合は、特別に貢献した人がいる場合は、特別の貢献がない相続人と同じ割合で遺産を取得するなど不合理な結果が生ずることがあります。

### 例

例えば、父と男子三人の家族で、長男は若いころから父と生活し家業の農業や商業を手伝い、父が年老いた後は父

に代わって家業の中心となり、父の財産維持、増加に貢献してきた。次男、三男は早くから親元を離れ、独立して生活を営んでいるような場合です。

### こ

の場合、父の死亡後遺産を法定相続分に従って子の間で等しく分けられれば、長男のこれまでの貢献を無視する結果になります。そこでこのような場合、特別に貢献のある相続人には、法定相続分を超える特別の取得分として、寄与分を与えようとするのが寄与分制度の趣旨です。

以前、このような寄与分を認める審判例もありましたが、今回の改正によって、寄与分について法律上の根拠がはっきりしたわけです。

### 寄

与分が認められるには、相続人が被相続人の事業を手伝うなど、遺産の維持、増加に貢献したことが必要です。本来、夫婦、親子などの間では、身分関係に基づき相互助け合いの義務があります。寄与分が認められるには、通常の夫婦や親子が行っている助け合いの範囲を超えた「特別の寄与」がなければならぬことに注意する必要があります。

## 代襲相続の

### 制限

兄弟姉妹が相続人となる場合に、兄弟姉妹の中で相続開始前に死亡した者があるときは、その者の子などの直系卑属が死亡した者に代わって相続することになります。(このような相続を一般に代襲相続という。)

現在の民法では、兄弟姉妹が相続人となる場合でも、この代襲相続人の範囲に制限がないため、兄弟姉妹の孫、ひ孫など被相続人とは生前にかかわりのなかった者まで相続人になることがあります。

そこで、今回の改正によって兄弟姉妹を代襲相続できるのは、兄弟姉妹の子(被相続人のおい・めい)だけに制限されることになりました。



## 交通事故の相談は気軽に

被害者にも加害者にも大きな負担をもたらす自動車事故は、決して起こしてはならないものです。しかし、もし起きてしまったら……そんなとき、信頼できる相談相手のいないことほど心細いものはありません。

社団法人日本損害保険協会では「自動車保険請求相談センター」を設置し、強制保険・任意保険を問わず交通事故の解決方法等の相談に応じています。このセンターでは弁護士を委嘱し、複雑な法律上の相談にも応じます。

相談は一切無料ですから、気軽にご利用ください。

#### ■開設場所

青森市長島2丁目10(ヤマウビル8階)  
青森自動車保険請求相談センター  
(電話 0177-22-1025)

#### ■相談時間

平日 9時30分～16時30分  
土曜日 9時30分～12時

## 商工業関係事業主の皆さまへ

### 冷害対策資金融資のご案内

冷夏に続く凶作による農業被害の影響で、地域の商工業関係の皆さまも、厳しい経営環境の中にあります。

国民金融公庫では、このような状況に配慮し、冷害対策の運転資金と年末資金を融資しています。気軽にご利用ください。

- \*冷害対策運転資金…(売上げの減少、売掛金の回収遅延に伴う買掛金・支払手形決済など)
- \*年末資金……(買掛金・手形決済・ボーナス支払)い・商品仕入れなど

●融資額……………1,500万円(運転・設備資金)まで。重複または借替の方法でご利用になれます。

●融資期間 [●運転資金 5年以内(据置1年以内を含む)]  
●設備資金 7年以内(据置2年以内を含む)]

●年利率……………9.1%

●保証人……………原則として1名以上心要です。

◎問い合わせ…国民金融公庫青森支店(☎0177(23)2331)

# 思いやりの心育とびり

最近では国民の権利意識が高まるにつれ、自己の権利、利益のみを主張し、相手の立場や権利を顧みないという風潮があります。社会の中で互いに幸せに暮らす権利は、自分にあると同時に

相手にもあります。権利があるからといって、これを濫用することも許されません。互いに相手の人権を尊重しあい、豊かな人間関係をつくる必要があります。



……えがおが広がる明るく住みよい社会……

## 人権擁護委員とは……

私たちの人権を守る機関として、我が国には人権擁護委員制度があります。

人権擁護委員は、市町村長が地域住民の中から広く社会の実情に通じ、人権擁護に深い理解のある人を議会の意見を聞いて推薦します。その方々を、法務大臣が人権擁護委員として委嘱するのです。

現在蓬田村では、清水信造さん（蓬田）、坂本繁男さん（中沢）、木村金助さん（瀬辺地）の三人が委嘱され活躍しています。

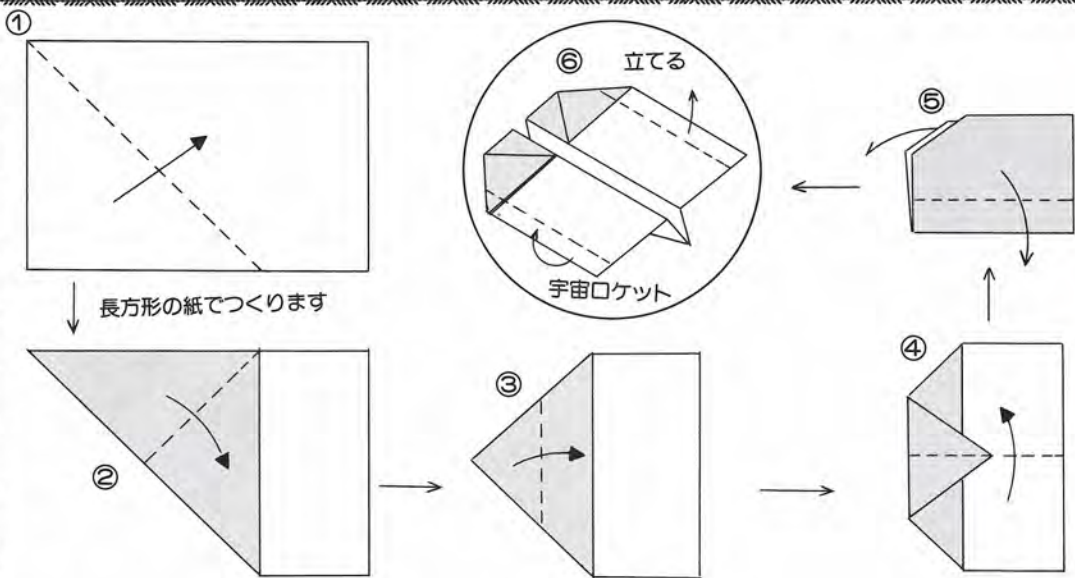
人権擁護委員の仕事は、地域住民の基本的な人権が侵されないよう監視し、侵害された場合はその相談相手になります。そして、それぞれの場合に応じて解決の手助けをします。

## 困ったときは相談を

日常生活の中で、親子、夫婦、相続、借地、借家、公害、交通事故、名誉、信用などの人権問題で悩んだり、困ったりすることがあると思います。

法律上どのようなことになるかわからなかったり、困ったときは、気軽に人権相談所をご利用ください。相談は無料で、秘密は固く守られます。

## 親子でつくる…紙飛行機①



# 想像の世界広がるナゾ解き

中国古銭・錠・砥石・曲げ物の底板・それに蓬田城。何かしら推理小説の「ナゾ」を解くカギのようである。

八月三日、私たち文化財審議委員は、佐々木武光さんが発見した場所を詳しく調べた。この日、むらの歴史に関心を寄せる有志が十人ほど協力してくれた。おかげで二百五枚発見できた。山で昼食をとりながら、互いにナゾを解くカギを使って「ワタバ、こう思う。」と推理をにぎやかに語り合った。こういうときのみんなの顔には、老若を問わずなんと

も楽しいふん囲気が漂う。

先に発見された五百九十五枚と私たちが見つけたものを合わせれば八百枚になる。この中国銭は、現在奈良教育大でX線を使って調べてもらっている。銀も少し含んでいるようだ。開元通宝(唐)から洪武通宝(明)まで、三十八種類確認されている。「カラムシ」と考えられる繊維も分析中である。このように、蓬田山中から出土した中国銭は重要な趣を示してきた。

## まだまだ出土する可能性も

やがては全国主要古銭出土分布図に、蓬田村ものことだろう。函館市志海苔では、三十七万四千枚もの古銭が出土し、約一・六トンあった。カメラが持ちあがらないので、スコップでザクザクすくい、ダンブカーに積んで運んだという。発見されてすぐ、バケツで持っていった人が何人もいたそうで、四十万枚はあったと推定している。発見場所は中世の城跡で、志海苔館か

ら南東へ約百メートル。その地下一メートルに埋まっていた。

中世の青森県では一、二位の大きさを誇る蓬田城のことだから、函館や新潟県湯沢石白のように、数十万単位の軍資金が出土することもありえそう。

## シルクロード 終点考

郷土史研究会  
小松国光

待ちに待った八月三日がやってきた。この日は私たち蓬田村民の手で、土中に埋もれた中国銭に光を与える日である。NHKのテレビ「シルクロード」に楼蘭王国から開元通宝が三百枚出ていたのを私は

見た。遠く中国から渡ってきたというのである。不思議ではないか。

こうしてみると、私たちの蓬田村も「シルクロード」の終点に当たると考えられる。このことは私の誇りである。これまで何もないと思っていたむらに、こんなすばらしいロマンが潜んでいるとは思ってもみなかったのだから。蓬田村はずばらしいところである。

古銭の発見場所に着いたときは二、三枚でも見つけることができればいいなあと思っていた。ところが出るわ、出るわ、二百五枚も出たのである。蓬田村民十六人の手で中世から現代へとよみがえったのである。

発掘された中国銭が蓬田城と関係があることは確かだと思ふ。津軽殺倉地帯の中に、浪岡御所ともいわれる名門北畠氏の大きな城跡があるのはわかる。ところが我が蓬田城は浪岡城にも必的する大きさだという。これは、北畠氏と同等の権力と富があったからだと思う。

この権力と富はどこから来たのか。これらの「ナゾ」を若い友人たちとともに、さぐっていかうと考えている。

……蓬田城址と大倉岳……



No.11

# 郷土の歴史

蓬田村文化財審議委員

倉谷弘孝

# 「ヤングメッセージ」 No.15



○ 蓬田 (26歳)  
細谷 靖信

今年、戦後初の大凶作にみまわれ、今後の農業に大きな不安を抱いています。それでも、この苦境をどうにか乗り切っていかなければなりません。

人の中には『私は忙しくて暇がない。』とよく言う人がいます。私はうそだと思いません。暇は自分でつくり、最大限に活かすものだと考えます。それには、趣味を持つことだ

平塚の駅前で待ち合わせをし、お互いすぐにわかりました。私はその人が、想像したよりはるかに年輩なのに驚き、先方も私があまりに若いので驚いたようです。

趣味は私に視野を広めさせ、多くの人たちと交流を深め、大工まで教えてくれました。趣味は若いうちにマスターし、老後を楽しく送れたなら最高の人生だと思っています。

## 余暇を有意義に



## 談話室

と思います。趣味を持つことにより人を知り、視野も広がり、年齢、男女問わずいろいろな人にめぐり会います。

私は、鳴きローラーカナリヤを六十羽ほど飼育しています。今年の一月十九日に、平塚までカナリヤを受け取りに行きました。その人とは、手紙と電話でしか話したことがなく、一度も会ったことがないのです。

コンテストに出品するには、コンテストカゴを自分で作らなければなりません。たまたま、金づちで手をたたくこともあります。でも、あの音色を聞くたび、すぐ忘れてしまいます。十二月の大会で上位入賞を目指し、今年生まれの若鳥を教師鳥に付けて、訓練に励んでいます。

## 久慈繁三さん (広瀬・63歳) 清水専逸さん (蓬田・62歳) 勲七等瑞宝章を叙勲



▲10月9日 役場で授与式が行われました。

# ●心に残る夏泊キャンプ

ぼくたちの蓬田子ども会は、これといった困った問題はありません。

しかし、一つだけあります。それは、何かの大会にだれか一人出席するとき、すぐ手をあげずに協力してくれないことです。

今年夏休みの行事として、夏泊へ二泊三日のキャンプをしました。ところが、キャンプに参加したのは、ほとんど中学生ばかりでした。『もっと、来ればなあ。』と思いましたが、『もう少し、小学生のことも考えてあげればよかったなあ。』と思いましたが、でも、けがをする人もなく、楽しく過しました。特に、

ぼくたち中学二年生には、子ども会活動のいい思い出になりました。

もう一つ、思い出に残ったのは野球大会でした。今年の野球大会は、一回戦を勝てればよかったものだろうと思っていました。しかし、とうとう決勝にきてしまい、とうとう優勝してしまいました。ぼくたちはうれしくてうれしくて、笑い顔がとまらないくらいでした。蓬田子ども会始まって以来だと世話人も言ってくれました。

以前にも、いいところまでいったのですが、阿弥陀川子ども会か、中沢子ども会に惜しくも敗けたそうです。ホントに今年

はみんなが  
んばって  
れて、うれ  
しかった。

## 蓬田子ども会



会長・本 間 貢 (左側)



……わたしはきょう、おなべの係です (野外炊飯)……

**ガ ン バ レ 子**  
**ど も 会**  
No.4



蓬田子ども会世話人  
清水 幸子

蓬田子ども会の世話人には、小学三年から中学二年までの

父母全員が世話人になります。会長は部落区長になっていただき、子ども会の行事内容によって、部落委員、婦人会、青年団、母親クラブに呼びかけ、協力してもらいます。子どもたちの行事は、夏休みと冬休みに集中し、常時活動することはなかなか困難です。

した子どもたちから「事後研修」をしたいので、地域から離れた所でキャンプをしたいという意見が出ました。正直なところ、私たち世話人は、たのもしさと同時に、とまどいを感じました。幸い、行政の協力と、ベテランの二唐さんや子どもたちに勇気づけられ、二泊三日の夏泊キャンプを実施できました。

反省することもたくさんありますが、「事後研修」をするという力強い言葉に、この子どもたちには「自信」と「やる気」と「責任感」が生まれてきたことに気がきました。私たち世話人も「アナタまかせ」の考えを捨て、もう少し子どもたちの行事に関心を寄せ、進んで集団活動に参加したいと思えます。

子ども会育成連絡協議会が発足してから行政との距離も近く感じ、部落ごとの運営方法、行事や悩みごとなど情報交換もできます。私たち世話人にとっては、講師のいない学習の場を与えてくれる組織だと、私なりに感じています。

今後とも地域にあった子ども会を目指し、協力していくつもりです。

# 蓬田小唄 新蓬田音頭の 歌詞を募集

蓬田観光協会では、蓬田小唄と新蓬田音頭の歌詞を募集しています。蓬田村にふさわしい歌詞をお寄せください。



## 戸籍の窓



(蓬田村の人口：4,530人)

8月・9月受付分

### ◎お誕生おめでとうございます

- 小松 夏実 (誠・長女)
- 越田 友子 (幹生・長女)
- 稲葉 蘭 (年衛・長女)
- 木村 広大 (誠逸・長男)
- 坂本 麻依 (正則・長女)
- 八戸 貴志 (肇・長男)
- 八幡 真吾 (正義・長男)
- 坂本 鈴佳 (睦夫・長女)
- 村上 隼 (新吉・長男)
- 下山 洋雄 (繁雄・長男)
- 佐井 鉄治 (信悦・長男)
- 相坂 則仁 (義男・3男)
- 乳井 拓馬 (徳男・長男)
- 廣田 潤子 (輝明・長女)
- 坂本 博信 (正人・2男)

### ◎ご結婚おめでとうございます

- (木村 勝男 (蓬田))
- (小山 カツ (青森市))
- (張間 隆司 (長科))
- (阿部 セツ子 (平内町))
- (藤田 勝範 (中沢))
- (藤田 育代 (左堰))
- (川内 純三 (阿弥陀川))
- (山崎 弘子 (東京都))
- (武井 誠純 (蓬田))
- (白取 良子 (常盤))
- (佐々木 栄悦 (青森市))
- (八幡 栄子 (高根))
- (福井 俊行 (郷沢))
- (青木 光子 (蓬田))
- (山館 昭夫 (瀬辺地))
- (天川 一枝 (八戸市))
- (荒木 茂雄 (熊本県))
- (小鹿 裕子 (長科))
- (小林 秀勝 (中沢))
- (石井 百合子 (千葉県))
- (石橋 貞文 (島根県))
- (木村 茂子 (蓬田))
- (村上 純一 (蓬田))
- (柴田 久美 (山形県))
- (清川 勇 (八戸市))
- (小松 尚子 (蓬田))
- (下山 嘉正 (長科))
- (沢口 純子 (十和田市))

蓬田観光協会では、蓬田村の産業経済の発展と観光開発に努めています。これからは玉松台を中心とした開発、地場産業の開発と宣伝など、広く観光に力を注ぐ計画です。当協会では、更に充実した開発をめざして、会員を募集しています。会費は年間二千元。希望者は商工会内の蓬田観光協会に連絡ください。

### 蓬田観光協会へ 入会のおすすめ

入選者には記念品を進呈します。

◎期限 十二月二十日まで

◎連絡先 蓬田商工会内蓬田観光協会  
電話・二四五〇番

### 11月行事予定表

12日	●離乳食講習会
17日	●股脱検診 中央公民館 午前九時半
19日	●家庭看護教室 中央公民館 午前九時
23日	●村民祭 蓬田中体育館 24日 前夜祭
24日	●毎週木曜日 乳児相談開説・役場



### ◎お悔み申し上げます

- 小鹿 ハツエ (63歳・長科)
- 坂本 磨夫 (69歳・中沢)
- 三浦 清光 (63歳・長科)
- 小野 昭雄 (34歳・郷沢)
- 武井 健一 (33歳・蓬田)
- 福井 岩蔵 (71歳・郷沢)
- 中川 才三郎 (79歳・郷沢)

中沢地区村づくり運動のひとつである「津軽こぎん講習会」が十月十二日の十回目を最後に終了しました。工藤得子先生と中沢地区の人々との出会い。先生と蓬田村との出会い。さまざまな出会いの中、ひとつの確かな文化を橋渡ししていったような、さわやかに実りある講習会でした。

あ  
と  
が  
き